

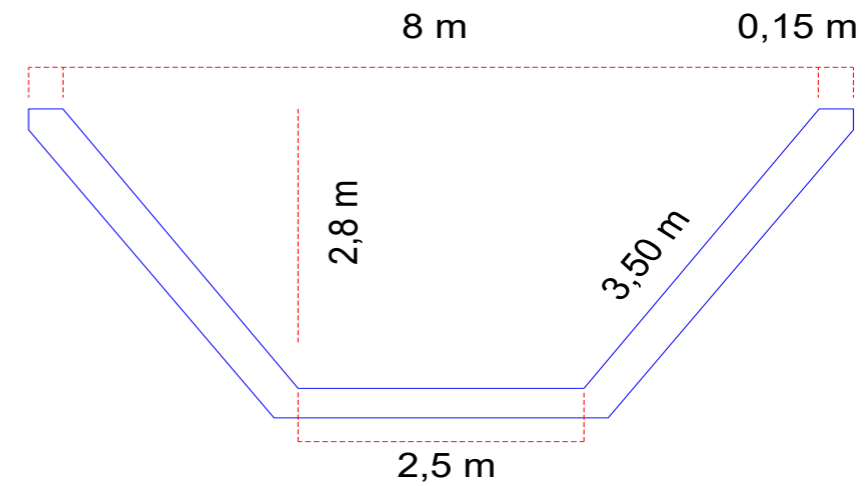
**DATA SEDIMEN PADA SALURAN IIRIGASI D.I KARAU
TAHUN 2024**

NO	NAMA SALURAN / BANGUNAN	BANGUNAN HULU	BANGUNAN HILIR	TITIK KOORDINAT	STATION	PANJANG	L. ATAS	L. BAWAH	TINGGI	TEBAL	KEMIRINGAN	KETERANGAN
						(m)	(m)	(m)	(m)	(m)	(m)	
1	SALURAN PRIMER KARAU KANAN RUAS 1	B.K.Ka.1a	B.K.Ka.1	1.787033S 115.211674E	0 + 000	250	8	2.5	2.8	0.12	3.5	

PHOTO KONDISI SAAT INI



LUMPUR DAN GULMA

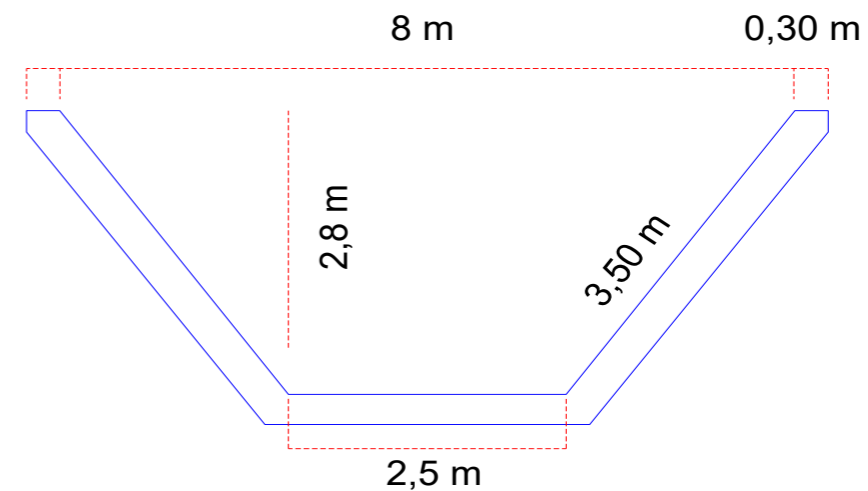


NO	NAMA SALURAN / BANGUNAN	BANGUNAN HULU	BANGUNAN HILIR	TITIK KOORDINAT	STATION	PANJANG	L. ATAS	L. BAWAH	TINGGI	TEBAL	KEMIRINGAN	KETERANGAN
						(m)	(m)	(m)	(m)	(m)	(m)	
2	SALURAN PRIMER KARAU KANAN RUAS 3	B.K.Ka.2	B.K.Ka.3	1.786463E 115.203059S	0 + 100	500	8	2.5	2.8	0.3	3.5	

PHOTO KONDISI SAAT INI



LUMPUR DAN GULMA



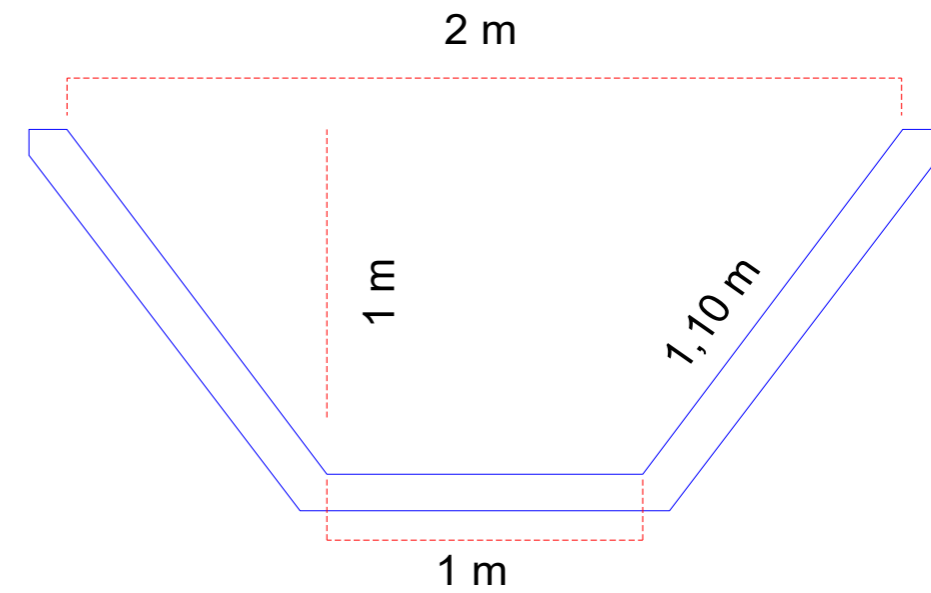
**DATA SEDIMEN PADA SALURAN IRIGASI D.I KARAU
TAHUN 2024**

NO	NAMA SALURAN / BANGUNAN	BANGUNAN HULU	BANGUNAN HILIR	TITIK KOORDINAT	STATION	PANJANG	L. ATAS	L. BAWAH	TINGGI	TEBAL	KEMIRINGAN	KETERANGAN
						(m)	(m)	(m)	(m)	(m)	(m)	
3	SALURAN TERSIER B.T.Ki.5 Ki	B.T.Ki.5		1.791608S 115.148241E	0 + 000	250	2	1	1		1.1	

PHOTO KONDISI SAAT INI



LUMPUR

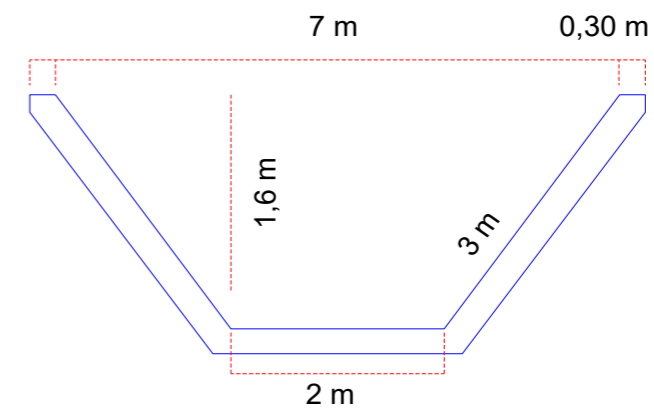


NO	NAMA SALURAN / BANGUNAN	BANGUNAN HULU	BANGUNAN HILIR	TITIK KOORDINAT	STATION	PANJANG	L. ATAS	L. BAWAH	TINGGI	TEBAL	KEMIRINGAN	KETERANGAN
						(m)	(m)	(m)	(m)	(m)	(m)	
4	SALURAN PRIMER KARAU KIRI RUAS 4	B.K.Ki.3	B.K.Ki.4	1.797304S 115.208222E	0 + 720	350	8	2.5	2.8	0.3	3.5	

PHOTO KONDISI SAAT INI



LUMPUR DAN GULMA



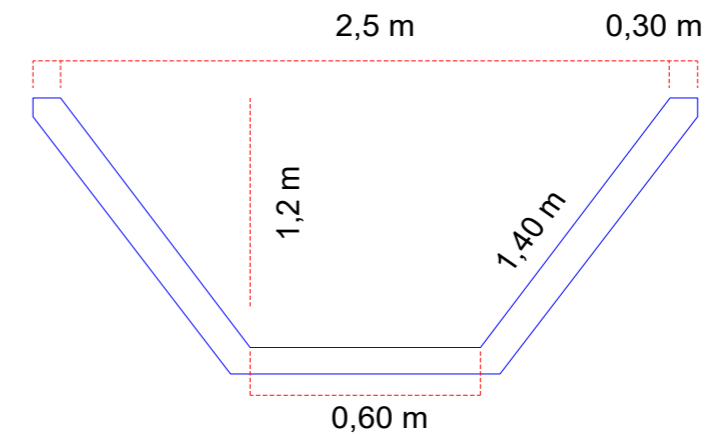
**DATA SEDIMEN PADA SALURAN IRIGASI D.I KARAU
TAHUN 2024**

NO	NAMA SALURAN / BANGUNAN	BANGUNAN HULU	BANGUNAN HILIR	TITIK KOORDINAT	STATION	PANJANG	L. ATAS	L. BAWAH	TINGGI	TEBAL	KEMIRINGAN	KETERANGAN
						(m)	(m)	(m)	(m)	(m)	(m)	
5	SALURAN SEKUNDER JAHON RUAS 3	B.JH.2	B.JH.3	1.791608S 115.148241E	0 + 000	500	2.5	0.6	1.2	0.3	1.4	

PHOTO KONDISI SAAT INI



LUMPUR DAN GULMA

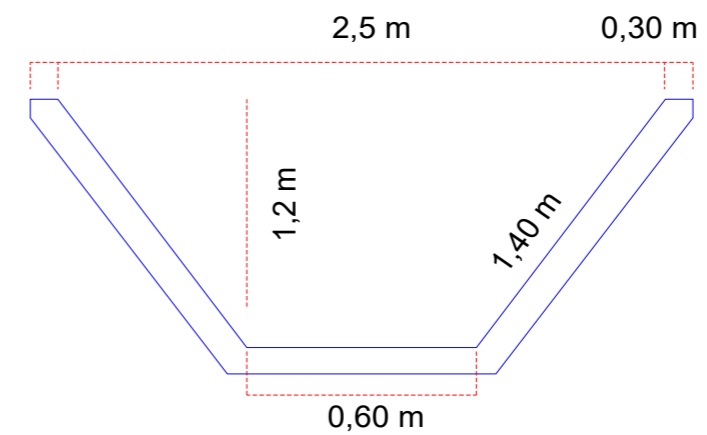


NO	NAMA SALURAN / BANGUNAN	BANGUNAN HULU	BANGUNAN HILIR	TITIK KOORDINAT	STATION	PANJANG	L. ATAS	L. BAWAH	TINGGI	TEBAL	KEMIRINGAN	KETERANGAN
						(m)	(m)	(m)	(m)	(m)	(m)	
6	SALURAN SEKUNDER JAHON RUAS 3	B.JH.2	B.JH.3	1.812738S 115.209764E	0 + 874	350	2.5	0.6	1.2	0.3	1.4	

PHOTO KONDISI SAAT INI



LUMPUR DAN GULMA



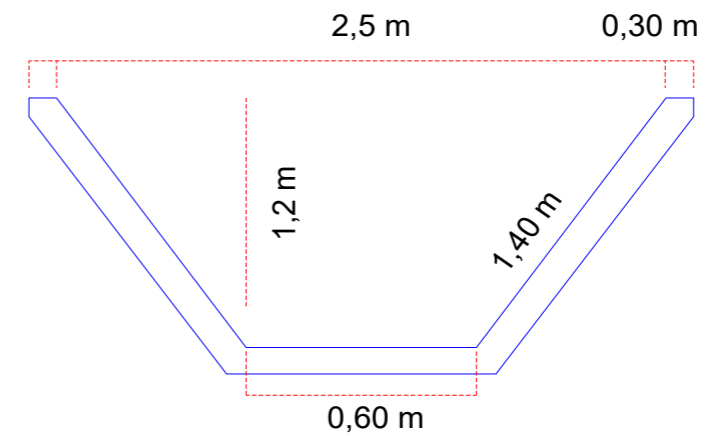
**DATA SEDIMEN PADA SALURAN IIRIGASI D.I KARAU
TAHUN 2024**

NO	NAMA SALURAN / BANGUNAN	BANGUNAN HULU	BANGUNAN HILIR	TITIK KOORDINAT	STATION	PANJANG	L. ATAS	L. BAWAH	TINGGI	TEBAL	KEMIRINGAN	KETERANGAN
						(m)	(m)	(m)	(m)	(m)	(m)	
5	SALURAN SEKUNDER JAHON RUAS 4	B.JH.3	B.JH.4	1.814639S 115.205268E	0 + 160	320	2.5	0.6	1.2	0.3	1.4	

PHOTO KONDISI SAAT INI



LUMPUR DAN GULMA



NO	NAMA SALURAN / BANGUNAN	BANGUNAN HULU	BANGUNAN HILIR	TITIK KOORDINAT	STATION	PANJANG	L. ATAS	L. BAWAH	TINGGI	TEBAL	KEMIRINGAN	KETERANGAN
						(m)	(m)	(m)	(m)	(m)	(m)	
6	SALURAN PEMBUANG B.JH.4	B.JH.4	PEMBUANG	1.814499S 115.200460E	0 + 300	350	2.5	0.6	1.2	0.3	1.4	

PHOTO KONDISI SAAT INI



LUMPUR DAN GULMA

